

## FINISHING INSTRUCTIONS (ENGLISH)

**READ AND UNDERSTAND  
THESE INSTRUCTIONS  
BEFORE INSTALLATION**

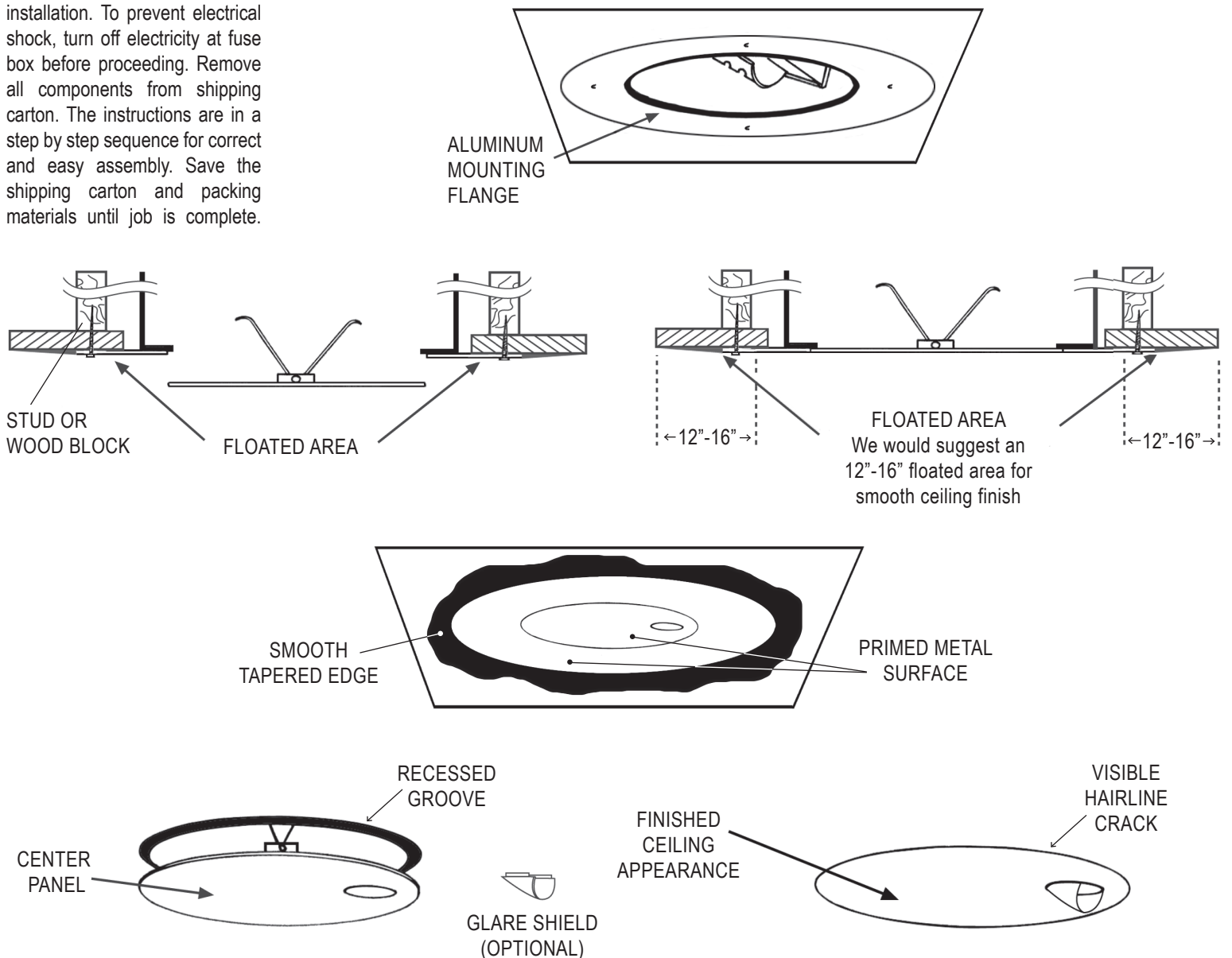
These fixtures are intended for installation in accordance with the National Electrical Code and local regulations. To ensure full compliance with local codes and regulations, check with your local electrical inspector before installation. To prevent electrical shock, turn off electricity at fuse box before proceeding. Remove all components from shipping carton. The instructions are in a step by step sequence for correct and easy assembly. Save the shipping carton and packing materials until job is complete.

### FLOATING

Apply first pass of drywall mud using only the edge of aluminum ceiling plate out from the panel, approximately 12"-16"; Apply a second pass of drywall mud and gradually taper edge using a large drywall mud knife. Sand smooth, apply texture, paint or wallpaper. **NOTE: Do not apply drywall mud or tape on surface of outer ceiling plate except texture or paint.**

### PAINTING AND FINISHING

Apply primer coat on all exposed metal areas of the ceiling plate before painting. Remove glare shield and center panel from finished ceiling plate and paint separately. Check edge of panel and ceiling plate and carefully remove any excess paint buildup using a sharp knife. Re-install center panel and optional glare shield when paint is dry.



## INSTRUCCIONES DE TERMINAR (ESPAÑOL)

### LEA Y ENTIENDA ESTOS INSTRUCCIONES ANTES DE INSTALACIÓN

Esta instalación fija se inteded para la instalación de acuerdo con Código Eléctrico Nacional y para las regulaciones locales. Para asegurar la conformidad repleta con los códigos y regulaciones locales, cheque con su inspector eléctrico antes de la instalación. Para prevenir el golpe eléctrico, la vuelta de la electricidad en caja de fusibles antes de avanzar. Retenga estas instrucciones para la referencia de la conservación.

### FLOTANDO

Aplique primer capa de cemento de untas y cinta usando solamente la orilla bicelada del plato de aluminio del techo, appx. 12"-16"; Aplique la segunda capa de cemento de juntas y gradualmente disminuya la orilla usando una spatula ancha. Arena, suaviza, aplica la textura, la pintura o el papel pintado (soquete). **NOTA: No apliqué cemento de juntas ni cinta sobre fuera de superficie mas alta del plato de techo excepto textura y pintura.**

### PINTURA Y TERMINAR

Aplique el abrigo más estirado en todas áreas expuestas de metal de plato de techo antes de pintar. Quite deslumbre el protector y el entrepaño central del plato de techo ya instalado y pinte separadamente. Verifique la orilla del plato de techo y quite con cuidado cualquier aumento de pintura de exceso que utiliza un cuchillo agudo. Vuelva a instalar entrepaño central y opcional deslumbra el protector cuando pintura esta seca.

